



MAGYAR KÉMÉNYGYÁRTÓ KFT.

6725 Szeged, Moszkvai krt. 27. Tel.: iroda: 62/548-810 üzlet: +36-30/901-45-56

www.kemenygyarto.hu kemenygyarto@gmail.com

ÉPÍTÉSI UTASÍTÁS KREA BASIC kéményrendszerhez

I. Kémény alap elkészítése:

1. A tervezett kémény magasságából ki kell számolni a kémény súlyát. 1 m kéményre 150 kg-ot kell számolni.
2. A köpenyelem méretének és kémény súlyának megfelelő alapot kell készíteni betonból.
3. A beton alapot vízszigetelő anyaggal kell lefedni.
4. A kéményben keletkező kondenzvíz elvezetéséhez a csatornarendszerbe kötött vízvezető csövet kell kiépíteni az elkészült alaphoz.

2. Előkészítő munkák:

A samott cső ragasztó kikeverése:

Egy darab (3 kg-os) vödör kb. 12 méter samott cső ragasztására elegendő.



A Velbakit P-hézagkitt víz keverési aránya:

1 kg ragasztóport 1 dl vízzel kell elkeverni. Ez az arány kb 10-14% víztartalmat jelent, ami a keverésnél földnedves állapot eredményez.

A keveréket kb. 5 percig kell keverni alaposan, amíg csomómentes nem lesz. Az 5 perces keverést két részletben kell végrehajtani. A keverés kezdetekor a keverék morzsalékos, földnedves, és csak néhány perces keverés után válik simává. **(Nem szabad több vizet hozzáönteni!)** + 20 °C-os környezeti hőmérséklet mellett a bekevert hézagkittet kb. 1 óráig lehet felhasználni. + 20 °C-nál magasabb hőmérséklet esetén a felhasználhatósági idő csökken. **Az összekevert és már száradó kittet nem szabad utólag víz hozzáadásával újrafelhasználhatóvá tenni.** + 20 °C-nál a száradási idő 24 óra. A kittel bekent részeket teljes száradásig feltétlenül óvni kell a nedvesedéstől és a fagyhatástól.

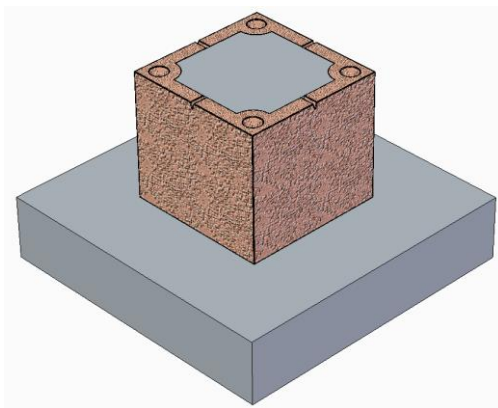
3. Kémény elemek ragasztása:

1. Könnyűbeton köpenyelemek ragasztásához használhatunk flexibilis csemperagasztót vagy cementtel erősített falazó habarcsot aránylag híg állapotban, hogy a beton pórusait jól kitöltse. Vékony (3-4 mm) vastagságban hordjuk fel a köpenyelemek felső csatlakozó felületére és erre helyezzük rá a következő elemet. A két köpenyelem közül kitüremkedő habarcsot kívül-belül nedves szivaccsal távolítsuk el. Különösen fontos belülről eltávolítani a kitüremkedést, hogy a köpenyelem és a bélésű közötti rés szabadon maradjon.
2. **Samott bélésű csöveket csak a termékkel együtt vásárolt saját ragasztójával lehet összeragasztani.** A ragasztót a 2-es pontban leírt használati utasítás szerint kell használni. Fontos, hogy a ragasztó vékonyan (3-4 mm), és a tömörség érdekében egyenletesen legyen

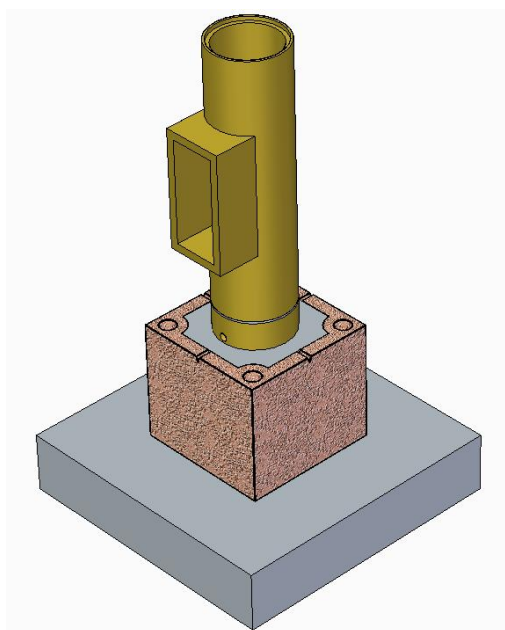
felhordva a csatlakozó felületekre. A ragasztó felhordása előtt a samott idomok ragasztandó felületeit meg kell tisztítani a portól és egyéb szennyeződésektől. A csatlakozó elemek mindkét felét be kell kenni ragasztóval. **A kitüremkedő ragasztót nedves szivaccsal kívülről el kell távolítani!**

4. Kémény építés kezdése:

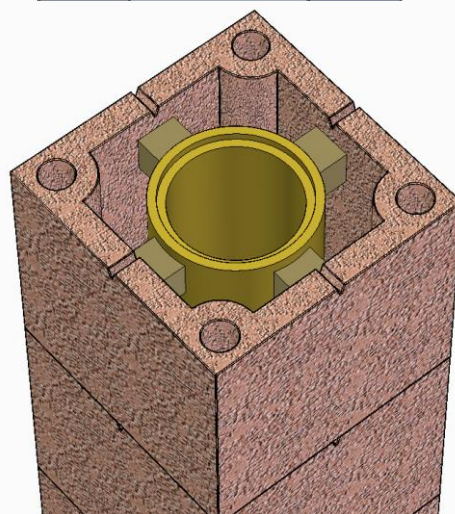
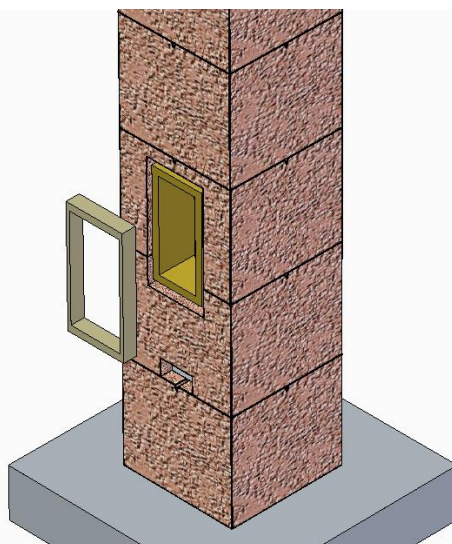
1. **Az első köpenyelemet az alapra rá kell helyezni és betonnal fel kell tölteni.** Ez a betonnal feltöltött köpenyelem kéménymagasításként fog szolgálni.



2. A kondenzátum elvezető idomot (indítóidom) falazó habarccsal vagy flexibilis csemperagasztóval a kéménymagasítás közepére ragasztjuk, ügyelve arra, hogy a kondenzvíz kivezető nyílás a kiépített szennyvízcsatorna irányába nézzen.
3. A kondenzvíz elvezetőre ragasztás nélkül ráhelyezzük az alsó tisztítóidomot, ügyelve arra, hogy a **külső hornyos vége alul, a belső hornyos vége felül legyen.** Ezután az alsó köpenyelemhez képest megmérjük a kondenzvíz kivezető nyílás és a tisztító nyílás helyzetét.
4. A méréseknek megfelelően kivágjuk a nyílásoknak szükséges helyet egy köpenyelemen, **úgy, hogy oldal irányban 1-1 cm, függőleges irányban alul 2 cm hézag legyen az idom nyílásának külső pereme és a köpenyelem között.**



5. A köpenyelemet falazó habarccsal vagy flexibilis csemperagasztóval az alsó köpenyelemhez ragasztjuk, ügyelve arra, hogy az indítóidom közepén legyen és a kivágások is megfelelő irányba legyenek.
6. A tisztítóidomot ráragasztjuk az indító idomra.
7. A következő köpenyelemen is elvégezzük a tisztító nyílás miatt szükséges kivágást, **mindkét oldalt 1-1 cm hézaggal, függőleges irányban felül viszont legalább 2 cm hézag hagyásával**, majd hozzáragasztjuk az alsó köpenyelemhez.
8. A tisztítóidom nyílása és köpenyelem kivágása közti részbe – ami a bélésű hű mozgása miatt szükséges – behelyezzük a kőzetgyapot tömitést.
9. A tisztítóidomra ráragasztjuk az első bélésűcsövet, majd a köpenyelem és a bélésűcső közé 4 db központosító éket szorítunk be.

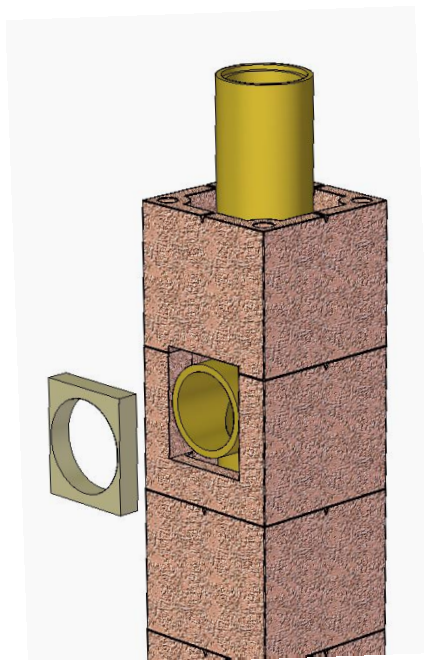


5. Kémény falazása:

1. Az első bélésűcső helyére kerülése után egymást váltva ragasztjuk a bélésűcsövet és a köpenyelemet a helyére. A központosításra szolgáló ékeket köpenyelemenként helyezük el.
2. **Minden újabb elem beépítése után ellenőrizni kell: a kémény függőleges nyomvonalának helyességét és azt, hogy nincs-e ragasztóanyag kitéremkedés.**

6. Bekötő és felső tisztító idom beépítése:

1. Az idom terv szerinti helye alatti utolsó köpenyelemet nem tesszük a helyére, az idomot viszont ragasztás nélkül a helyére tesszük. Megmérjük az idom nyílásának pontos helyét a legfelső köpenyelemhez képest.
2. A soron következő köpenyén kivágjuk az idom nyílásának megfelelő helyet **úgy, hogy oldal irányban 1-1 cm, függőleges irányban alul 2 cm hézag legyen az idom nyílásának külső pereme és a köpeny elem között.**
3. A kivágott köpeny elemet majd a bélésűcső idomot is a helyére ragasztjuk.
4. A következő köpenyelemen is kivágjuk az idom nyílása miatt szükséges helyet, **mindkét oldalt 1-1 cm hézaggal, függőleges irányban felül viszont legalább 2 cm hézag hagyásával.**
5. Az idom nyílása és köpenyelem kivágása közti részbe be kell helyezni a kőzetgyapot tömitést.



7. Kémény fej kialakítása:

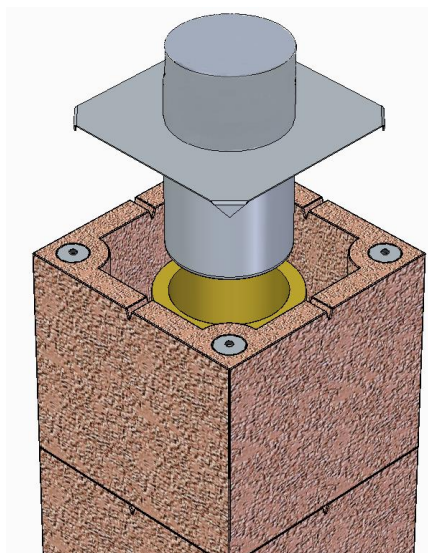
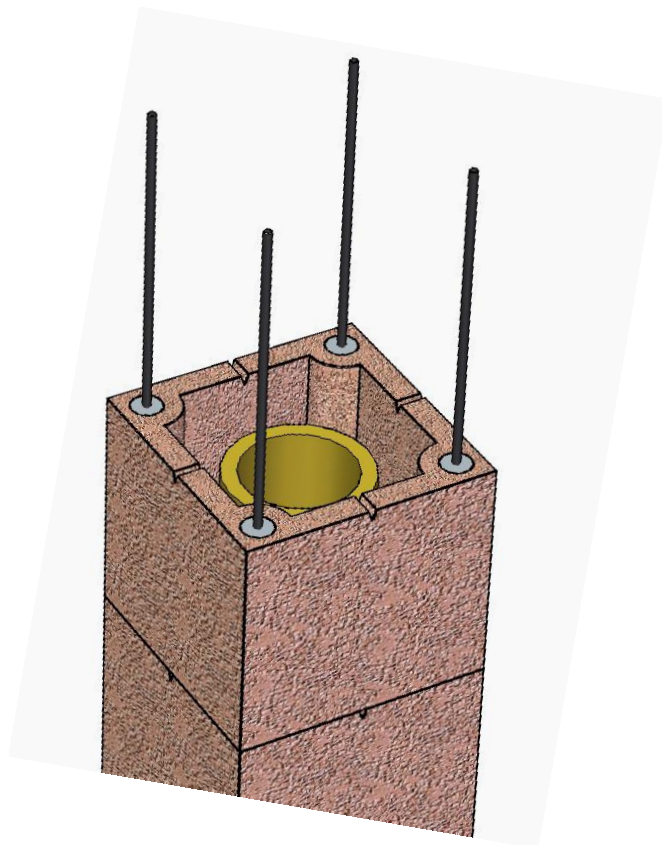
1. A kémény fejet és magát az egész kéményt betonacéllal meg lehet erősíteni. 1.5-m feletti kéményfej magasság esetén a kéményfej magasságát figyelembe véve az építési szabályoknak megfelelően szükség szerint külső plusz kitámasztásról is gondoskodni kell. A betonacél elhelyezése úgy lehetséges, hogy a köpenyelem négy sarkában lévő vasalás számára kialakított lyukba helyezzük a 8-10 mm-es betonacélt, majd kiöntjük híg estrich-betonnal

2. Amikor a külső köpenyelemmel elértük a kívánt építési magasságot, meg kell mérni, hogy a béléscső mennyivel van a legfelső köpenyelem felső szélé alatt. Az utolsó beépítendő béléscsövet olyan rövidre kell vágni, hogy beragasztás után a **béléscső felső vége a köpenyelem felső vége alatt legyen 5-6 cm-el!**

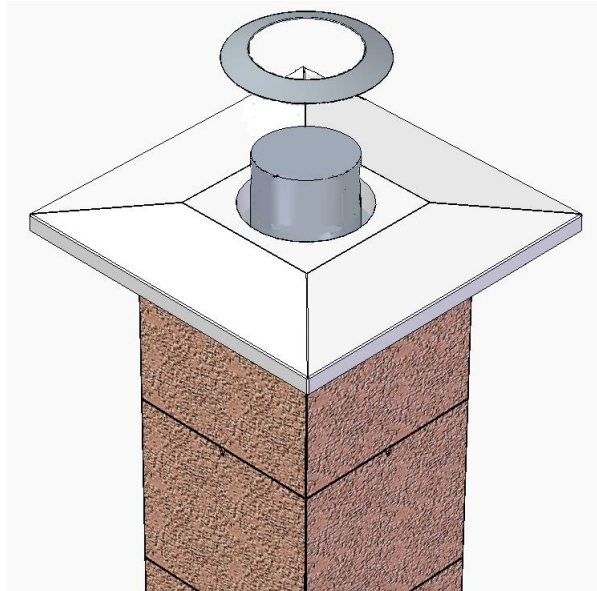
3. A béléscsőbe becsúsztatjuk a saválló acélból készült dilatációs lemezt úgy, hogy annak gallérja a köpenyelemre támaszkodjon, hajlított sarkai pedig a köpenyelem sarkában kialakított lyukakba illeszkedjenek

4. A műkö felkövet habarccsal vagy flexibilis csemperagasztóval rögzítjük a legfelső köpenyelemhez. A dilatációs lemez köpenyelemre felfekvő felülete feletti csőszakasza a fedő nyílásába illeszkedik. **Erre a kiálló csővégre rácsavarozzuk a dilatációs gallért. A felszavarozáskor a gallér nyakrészét szilikon tömítő pasztával körbe kell kenni.**

5. A kémény tetőn kívüli szakaszát fagyálló burkolattal kell ellátni. (flexibilis csemperagasztó rabitzháló + nemesvakolat) A fagyálló burkolat alatt javasolt még 3-5 cm-es lépésálló kőzetgyapotot is leszigetelni. (kőzetgyapot ragasztó + kőzetgyapot + kőzetgyapot ragasztó + rabitzháló + nemesvakolat)



+



A teljes egészében épületen kívül felépített kéményeket az **építésügyi szabályoknak megfelelően** lépésálló kőzetgyapottal kívülről mindenképpen szigetelni kell és a vasalással történő megtámasztást is biztosítani kell! Erre a kőzetgyapot rétegre lehet utána felhordani a további rétegeket (kőzetgyapot ragasztó + kőzetgyapot + kőzetgyapot ragasztó + rabitzháló + nemesvakolat)

8. Befejező munkálatok:

1. Tisztító ajtók felhelyezése a köpeny elemekre.



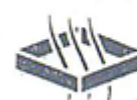
A tisztítóajtók felhelyezését a kémény elkészülése után minimum 24 h.-val később javasoljuk, hogy az alkalmazott ragasztóanyag megfelelően meg tudjon szilárdulni a samott idomok illesztésénél. A tisztítóajtó csomagjában megtalálható a felhelyezéséhez szükséges tiplik és csavarok is. Miután ellenőriztük, hogy az ajtó függőlegesen és vízszintesen is megfelelő helyzetben van, jelöljük ki a furatok helyét. Ezután a megjelölt helyen fúrjuk ki a tiplik helyét, majd a tipliket körültekintően helyezzük bele a furatokba. Végül csavarozzuk fel az ajtót a mellékelt csavarokkal.

A tisztítóajtó a csavarozáshoz szükséges fülekhez képes 1 cm-t kiemelkedik a kémény síkjából, így az utólagosan felvitt vakolattal a szereléshez szükséges fülek a vakolat alatt maradnak, így a későbbiekben nem láthatóak.

2. Kémény aljának kitisztítása, építési törmelék eltávolítása.

3. Kondenzátum elvezető idom bekötése a csatornarendszerbe.

Magyar Kéménygyártó Kft.



6725 Szeged,

Moszkvai krt. 27.

Adósz.: 24158190-2-06

OTP: 11735005-20559568